

АВТОМАТИЧЕСКИЕ НАСОСНЫЕ СТАНЦИИ С БЛОКОМ КОНТРОЛЯ ПОТОКА KIT 02, KIT 05



Для подачи чистой воды, не содержащей механических примесей и длинноволоконистых включений. Насосные станции выполняют функцию обеспечения постоянного давления в системе водоснабжения. Автоматика блока KIT 02, KIT 05 включает в себя следующие функции: защита от «сухого хода», превышение высоты всасывания, подсос воздуха, работа на закрытую задвижку. Блоки комплектуются гасителем гидроударов, встроенным обратным клапаном, кнопкой перезапуска, манометром. Насосные станции комплектуются на базе Aspri и Prisma (см. раздел поверхностные центробежные насосы).

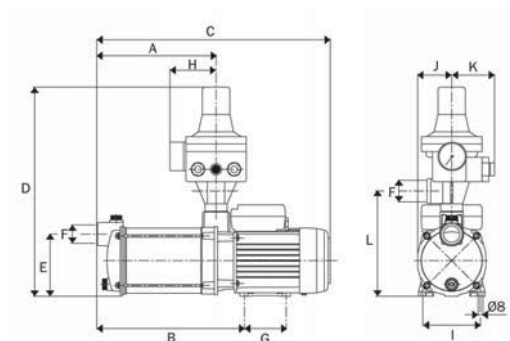
Технические данные	Aspri 15 (с Kit 02)	Prisma 15 (с Kit 02) Prisma 15 (с Kit 05)	Aspri 25 (с Kit 05) Prisma 25 (с Kit 05)
Подача, max	3,8 м ³ /час	3,9 м ³ /час	7,2 м ³ /час
Напор, max	53 м	53 м	57 м
Потребляемая мощность, P1	от 0,61 до 0,95 кВт	от 0,61 до 0,95 кВт	от 1,2 до 1,5 кВт
Высота всасывания	до 9 м	до 9 м с обратным клапаном	Aspri - до 9 м Prisma - до 9 м с обратным клапаном
Исполнение по току: напряжение / частота	однофазное: 1~220-240В / 50Гц - для насосов с маркировкой M		
Номинальные обороты двигателя	2900 об/мин		
Степень защиты / класс изоляции	IP 44 / F		
Режим работы мотора	S1		
Встроенная тепловая защита	во всех однофазных насосах		
Уровень шума dB, max	56		58
Охлаждение мотора	внешнее за счет вентилятора		
Температура перекачиваемой жидкости / окружающего воздуха, max	35°C / 40°C		
Давление, выдерживаемое корпусом, max	6 bar		
Давление включения насоса	с блоком Kit 02 - 1,5 bar; с блоком Kit 05 - от 1,5 до 2,5 bar		
Длина кабеля	2 м с вилкой		
Материалы			
Корпуса насоса	нерж. сталь AISI 304		
Корпус двигателя	алюминий L-2521		
Рабочие колеса	нерж. сталь AISI 304		
Диффузоры	армированный Noryl		
Вал	нерж. сталь AISI 420		
Тип уплотнения вала, материалы	торцевое, графито-алюминиевое		
Патрубки	чугун		

Допустимое давление на входе, max

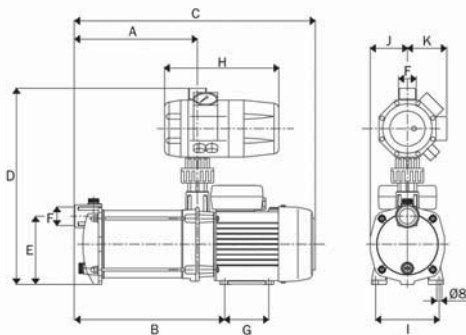
ASPRI 15 3M 02	PRISMA 15 3M 02	2,7 bar	ASPRI 15 5M 02	PRISMA 15 5M 02	0,7 bar
ASPRI 15 4M 02	PRISMA 15 4M 02	1,6 bar	ASPRI 25 4M 05	PRISMA 25 4M 05	1,5 bar
				PRISMA 25 3M 05	3 bar



Работа с блоком Kit - стабильное давление в системе при неизменном потреблении воды.



		A	B	C	D	E	F	G	H	I	J	K	L	Kg
ASPRI 15 3M 02	PRISMA 15 3M 02	187,5	237,5	389,5	371	110	1"	74	82	102	61	71	187	11,2
ASPRI 15 4M 02	PRISMA 15 4M 02	211	261	413	371	110	1"	74	82	102	61	71	187	11,7
ASPRI 15 5M 02	PRISMA 15 5M 02	234,5	284,5	436,5	371	110	1"	74	82	102	61	71	187	12,7



		A	B	C	D	E	F	G	H	I	J	K	Kg
	PRISMA 15 3M 05	187,5	237,5	389,5	343	110	1"	74	214	138	61	73	11,5
	PRISMA 15 4M 05	211	261	413	343	110	1"	74	214	138	61	73	12
	PRISMA 15 5M 05	234,5	284,5	436,5	343	110	1"	74	214	138	61	73	12,9
	PRISMA 25 3M 05	202	252,5	420	365	127	1"	82	214	138	69	73	14
ASPRI 25 4M 05	PRISMA 25 4M 05	228,5	279	446,5	365	127	1"	82	214	138	69	73	15,1