



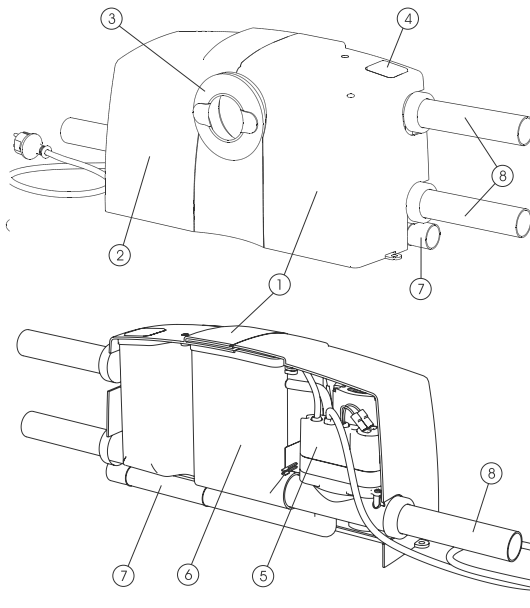
### КОМПАКТНЫЕ ФЕКАЛЬНЫЕ УСТАНОВКИ С РЕЖУЩИМ МЕХАНИЗМОМ

Перекачивание бытовых сточных вод, содержащих фекалии. Позволяет располагать санузлы и/или кухонные помещения ниже уровня коллектора, а также в удаленных местах, где невозможно или нецелесообразно устройство самотёчной канализации. Не рекомендуется использовать в местах общего пользования.

Внутренняя часть установки разделена и содержит отдельную секцию для насоса с режущим механизмом и отдельную приёмную ёмкость. При этом специальный клапан полностью изолирует приёмный резервуар, что исключает контакт со сточными водами и распространение запахов. Конструкция установки обеспечивает легкий демонтаж насоса без демонтажа установки.

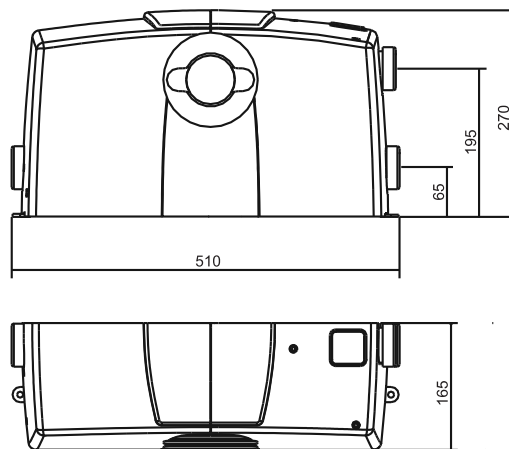
Технические данные	G	WG
Подача, max	5,4 м <sup>3</sup> /час	
Напор по вертикали, max / min	6 м / 0,4 м	
Напор по горизонтали, max	65 м	
Потребляемая мощность, P1 / ток	420 W / 2 A	
Напряжение в сети / частота	1~230-240В / 50Гц	
Номинальные обороты двигателя	2900 об/мин	
Степень защиты	IP 44	
Режим работы мотора	S 3	
Ёмкость конденсатора	12 µF	
Встроенная тепловая защита	есть	
Охлаждение мотора	воздушное, без вентилятора	
Температура перекачиваемой жидкости	35°C	
Уровень шума dB, max	58	
Кабель с вилкой	10 м	
Встроенная емкость	6 литров	
Режущий механизм	есть	
Фильтр с активированным углем	есть	
Соединения		
Патрубок с манжетой для подсоединения к унитазу, Ø 110 мм	нет	есть
Входящие патрубки для моек, раковин и т.п.	Ø 40; 32 мм - 3 шт.	
Напорный патрубок	Ø 40; 32 мм	
Вентиляционный трубопровод	Ø 25 мм	
Вес	8кг	

## Объём поставки

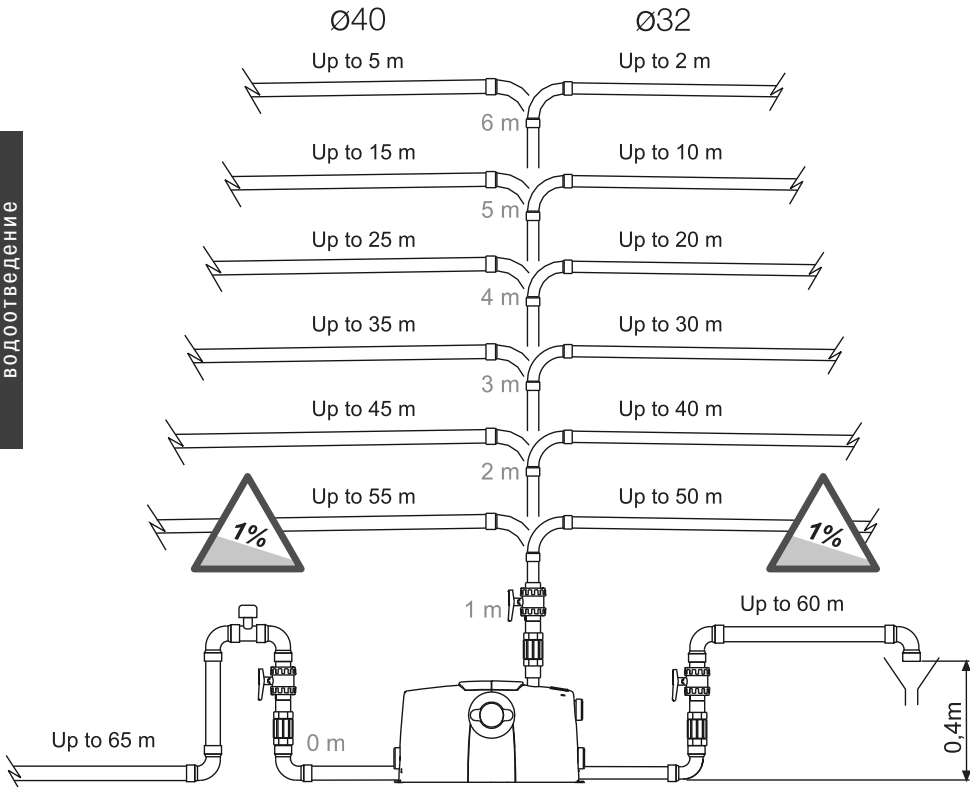


- 1-Корпус емкости.
- 2-Корпус насоса.
- 3-Сток унитаза.
- 4-Фильтр с активированным углём.
- 5-Насос.
- 6-Встроенная ёмкость.
- 7-Напорный патрубок.
- 8-Сток трех других источников.
- 9-Односторонняя муфта.
- 10-Обратные клапана.
- 11-Уплотнительный манжет 32 мм.
- 12-Хомут обжимной.
- 13-Монтажный комплект.
- 14-Кабель с вилкой.

## Габаритные размеры



## Диаграмма соотношения длины и высоты



## Установка

